

ICS 29.120.50
K 43



中华人民共和国国家标准

GB/T 15166.3—2008
代替 GB 15166.3—1994, 部分代替 GB/T 15166.4—1994

GB/T 15166.3—2008

高压交流熔断器 第3部分:喷射熔断器

High-voltage alternating-current fuses—
Part 3:Expulsion fuses

(IEC 60282-2:1995 High-voltage fuses—Part 2:
Expulsion fuses,MOD)

中华人民共和国
国家标准
高压交流熔断器
第3部分:喷射熔断器
GB/T 15166.3—2008

*
中国标准出版社出版发行
北京复兴门外三里河北街16号
邮政编码:100045

网址 www.spc.net.cn

电话:68523946 68517548

中国标准出版社秦皇岛印刷厂印刷
各地新华书店经销

*
开本 880×1230 1/16 印张 2.5 字数 67 千字
2009年1月第一版 2009年1月第一次印刷

*
书号:155066·1-35183 定价 28.00 元

如有印装差错 由本社发行中心调换

版权专有 侵权必究

举报电话:(010)68533533



GB/T 15166.3—2008

2008-09-24 发布

2009-08-01 实施

中华人民共和国国家质量监督检验检疫总局
中国国家标准化管理委员会 发布

目 次

前言 III

1 概述 1

1.1 范围 1

1.2 规范性引用文件 1

2 正常和特殊使用条件 1

2.1 正常使用条件 1

2.2 特殊使用条件 3

3 术语和定义 3

4 额定值 11

4.1 概述 11

4.2 额定电压 11

4.3 额定电流 11

4.4 额定频率 12

4.5 额定开断能力 12

4.6 额定绝缘水平(熔断器或熔断器底座的) 12

5 设计、结构和性能 12

5.1 使用的标准条件 12

5.2 性能的标准条件 12

5.3 时间-电流特性 14

5.4 温度和温升 15

5.5 电磁兼容性 15

5.6 机械要求 15

5.7 铭牌 15

6 型式试验 16

6.1 进行试验的条件 16

6.2 型式试验项目和试验报告 16

6.3 所有型式试验的共同试验要求 17

6.4 绝缘试验 17

6.5 温升试验 18

6.6 开断试验 19

6.7 时间-电流特性试验 21

6.8 机械试验 22

6.9 人工污秽试验 22

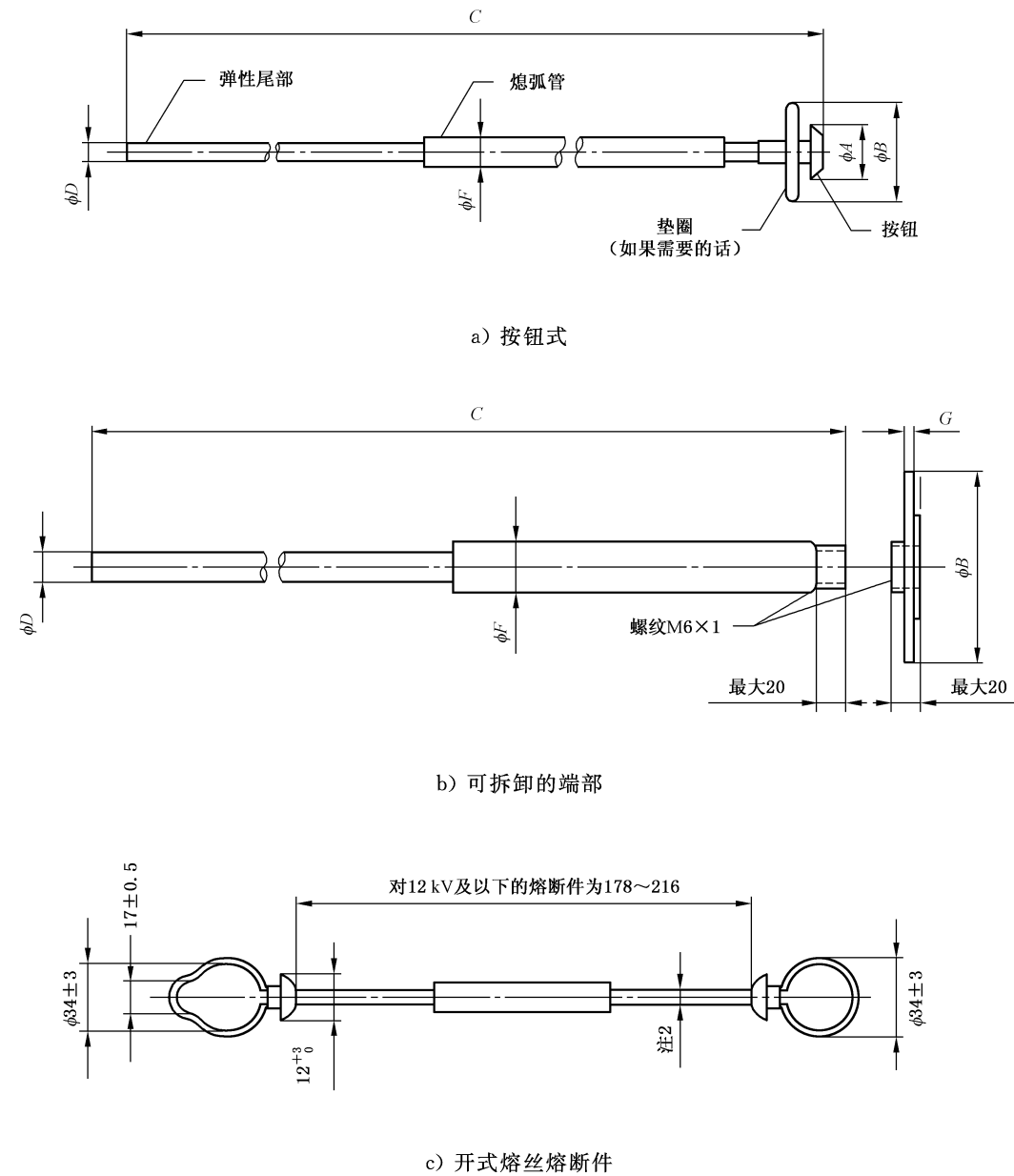
7 出厂试验 23

8 验收试验 23

9 询问单、标书和订单 23

10 选用导则 23

10.1 目的 23



额定电流/ A	尺寸/mm				
	A	B	C	D(最大)	F(最大)
1~50	12.5±0.2	19±0.3	注 1	5.0	注 3
63~100	19±0.3	不适用	注 1	8.0	注 3
140~200	25±0.4	不适用	注 1	9.5	注 3

注 1: 12 kV 及其以下开式熔丝熔断件的最小长度是 510 mm。

注 2: 对电流从 1 A~50 A 最大为 4.4 mm,对电流从 63 A~100 A 最大为 6.8 mm。

注 3: 形状和尺寸应使得熔断件可顺利地进入具有下列内径的载熔件:

——对额定电流 1 A~50 A 的开式熔丝熔断件为 7.9 mm,对从 63 A~100 A 的为 11.1 mm,对从 140 A~200 A 的为 17.5 mm。

图 B.1 具有内灭弧管且用于配电用熔丝断流器和开式熔丝断流器中的熔断件的典型尺寸

10.2 概述	23
10.3 选用	23
10.4 运行	24
10.5 本部分未涉及的特殊要求的资料	24
附录 A (资料性附录) 开断试验数值选用的理由	30
附录 B (资料性附录) 具有内灭弧管并且用于配电用熔丝断流器和开式熔丝断流器中的熔断件的典型尺寸	31
附录 C (资料性附录) 熔断器的操作杆	33

附录 B (资料性附录)

具有内灭弧管并且用于配电用熔丝断流器和开式熔丝断流器中的熔断件的典型尺寸

B.1 定义

B.1.1 配电用熔丝断流器 **distribution fuse-cutout**

由一个熔断器底座、一个衬有熄弧材料的载熔件以及有一个弹性尾部和一个小直径熄弧管包围着熔体的熔断件构成的跌落式熔断器。

B.1.2 开式熔丝断流器 **open-link cutout**

不采用载熔件且其熔断器底座直接装有一开式熔断件或隔离刀的喷射式熔断器。

B.1.3 开式熔丝熔断件 **open-link fuse-link**

一个可更换的部件或组件,它由熔体和熔管、连同为限制和帮助灭弧的必要零件以及直接将其连接到开式熔丝断流器熔断器底座的熔断器夹子中的零件组成[见图 B.1c)]。

B.2 尺寸

本附录是具有内灭弧管且用于配电用断流和开式熔丝断流器和开式熔丝断流器走向熔断件尺寸标准化的第一步。它仅收集了各现行国家标准列出的某些类型和尺寸并进行了分类,不包括具有其他尺寸的熔断器,因为后者没有正式标准化。

期望本附录给出的资料将使被通报的国家努力对熔断件的标准化作出贡献,并将鼓励他们减少类型数。同时希望完善此附录,以获得世界范围的标准化,使某些类型熔断器中使用的熔断件的尺寸具有互换性。

这些类型熔断器的载熔件的尺寸应当是这样,它将容纳的相应额定值的熔断件具有图 B.1 中给出的尺寸。